

 **MOORE
INDUSTRIES**

January 2004
225-701-01 C

PC- 可编程 RTD, T/C, Ohms,
mV, 电位计报警器

CPA

TPRG



HelpMap
Navigation System

EQUIPPED WITH



All product names are registered trademarks of their respective companies

目 录

介绍	3
性能	3
CPA (TPRG)组态	4
安装组态软件.....	5
CPA (TPRG)与PC的连接.....	5
修剪.....	7
传感器修剪	9
输出修剪	9
输出阻尼.....	10
回路测试.....	10
用户表格	11
安装.....	12
CPA (TPRG) 安装	12
电路连接	12
操作	12
用户服务	12

介绍

这是PC可编程报警器TPRG型CPA的用户指南。该报警器可以接收热电阻、热电偶、毫伏、电阻和变阻器信号。本指南包括设置、安装、操作和维护的介绍。

CPA

TPRG型可编程报警器CPA包括两个报警继电器和一个可选的模拟输出。报警可以设置为脱扣报警或者故障报警。CPA有一个READY LED指示灯，表示设备状态；一个INPUT LED指示灯，表示输入信号的状态；每一个报警各有一个双色的LED指示灯，表示报警状态。

型号和序列号

Moore Industries 的每一个产品都有自己的型号和序列号，这样可以掌握每台仪表的信息。如果有问题出现，可以与公司联系。

输入

见产品说明书

输出

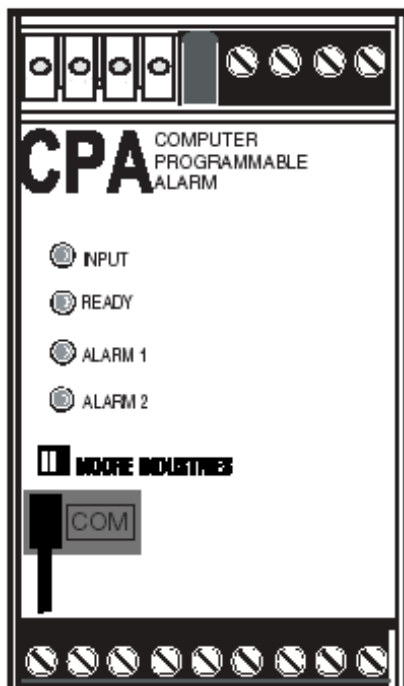
1PRG

一个继电器输出，带5A @ 250Vac, 50/60Hz的无感触点。可以设置为DPDT方式，无须跳线。

2PRG

两个继电器输出，带5A @ 250Vac, 50/60Hz的无感触点。可以设置为SPDT方式，无须跳线。

图1 CPA (TPRG)



选项

模拟输出 (-AO)

TPRG型CPA的模拟输出可以选择电流或者电压信号。可设置为有源或者无源输出。用户连接四个端子用于选择电流/电压，有源/无源，而无需跳线。

输出可以通过编程设置在一个较小的范围内。电流信号范围为0—24mA；电压信号范围为：-0.5V—11V。

RF 选项 (-RF)

RF 选项提供了达30V/m 的抗RFI/EMI 性能，而标准的抗干扰能力为10V/m。

CPA

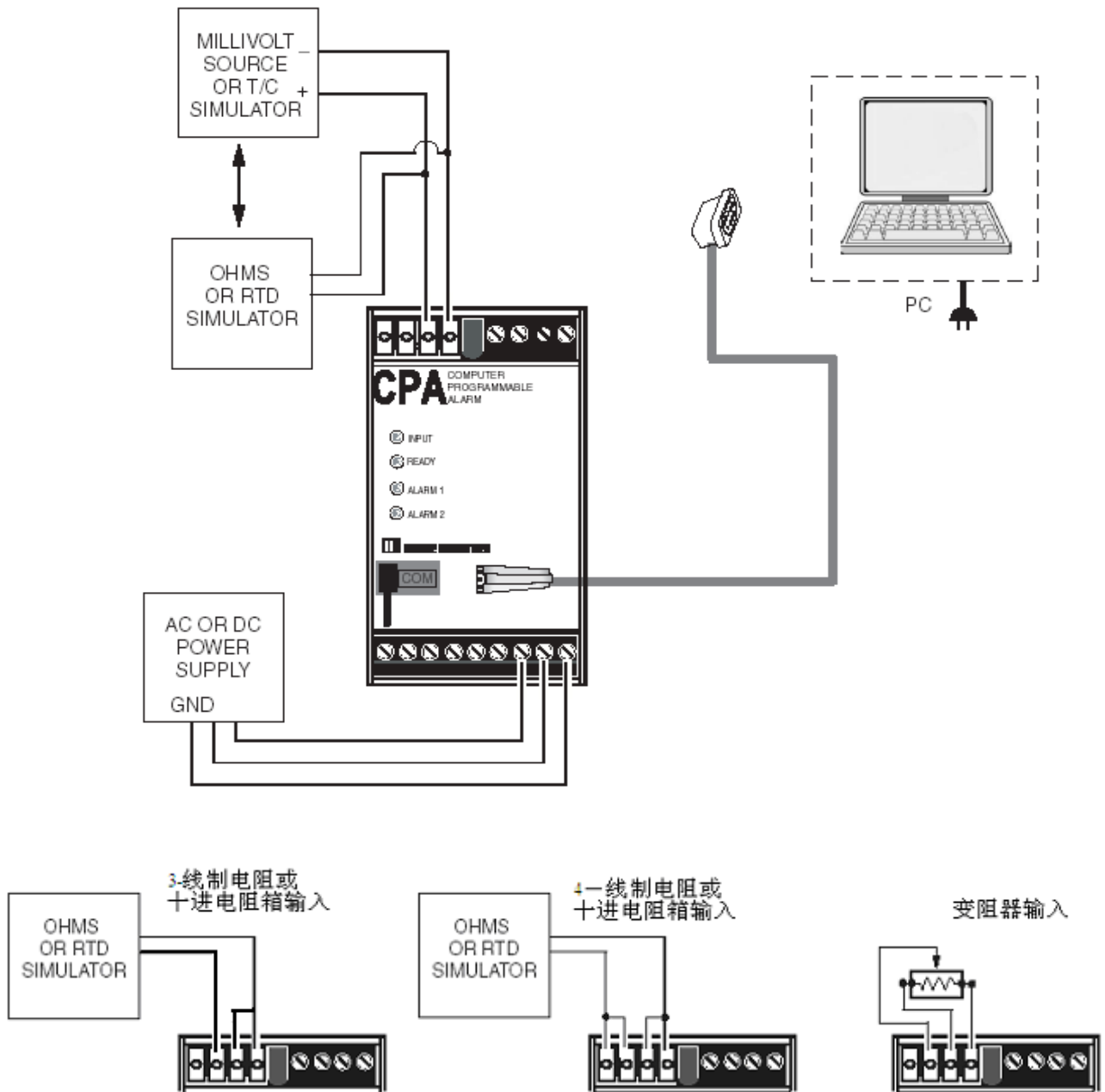


图2 使用PC编程软件对CPA进行设置

组态

TPRG型的CPA报警器有一个很大的优点，即不需要内部或者外部控制用于调整设置。其所有的参数都只需通过PC和智能编程软件进行。设置好的参数储存在一个设置文件里，并保存在仪表的内存里面。用户也可以将其备份至电脑或者磁盘中。报警器通过RS-232串行通信线与PC机相连接。

CPA

安装设置软件

按照表 1 装配硬件：

1：将标有“CPA/CPT Configuration Program Installation Disk 1 of 2”的磁盘放入 PC 机的软驱。

2：在高于 Windows 95 的操作系统里，先到“Start”菜单，进入“Settings”，再到“Control Panel”，最后到“Add/Remove Programs”。

3：按“Install”键，按照窗口指示做。

组态程序安装以后，CPA 就可以与设备连接，模拟输入或监控输出。然后修改操作参数。

无需连接报警器

通过软件，用户无需将 CPA 和 PC 连接起来进行设置。组态软件无须 2 连接报警器也能运行，并可以事先设置好大多数操作参数。

这样，用户可以很方便的设置操作参数，并将其保存至硬盘或软盘里，然后在下载到其他设备中。

TPRG 型的 CPA 在设置以下参数时要与 PC 连接：输入修剪、输出修剪、分配标识、执行回路测试、接收组态软件以及将组态文件从报警器内存里取出等。

连接 CPA (TPRG) 与 PC

参考表 1 了解所需要的连接设备。

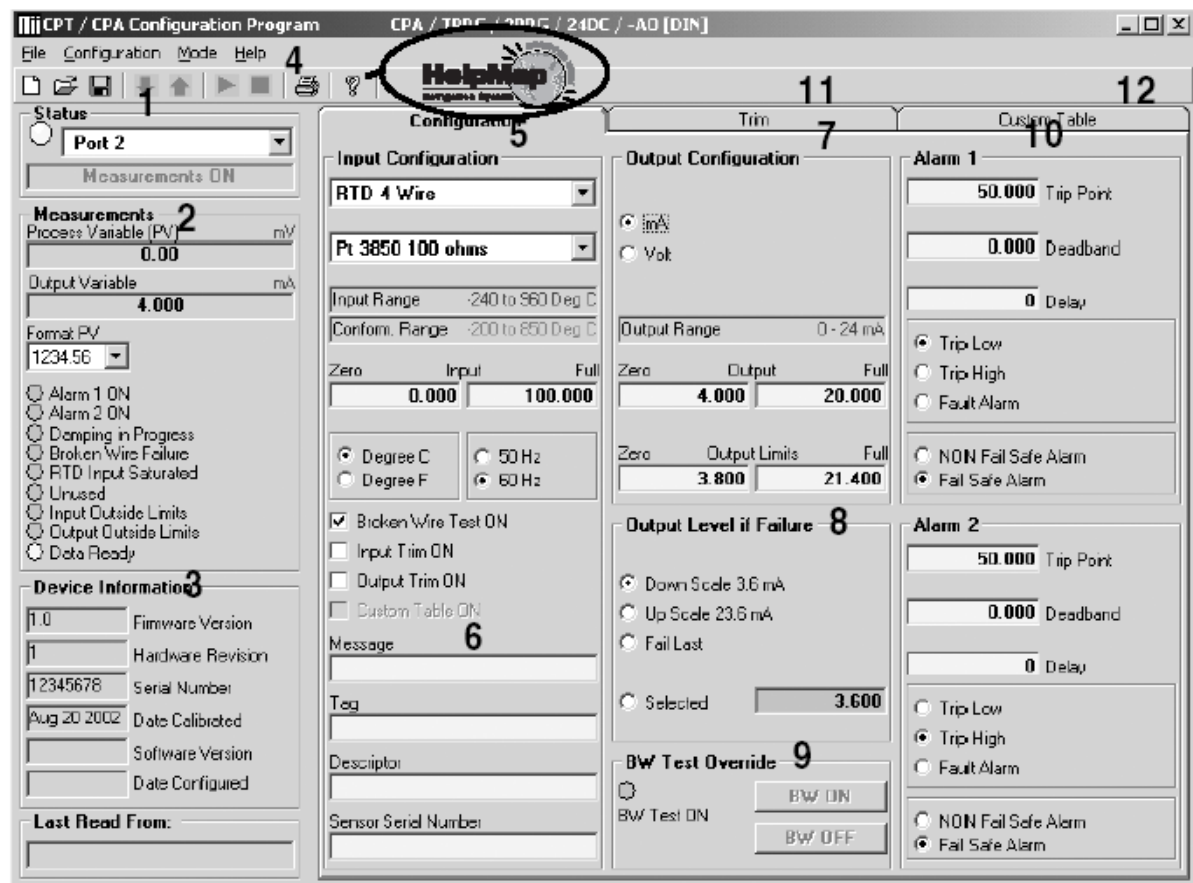
通过 RS-232 连接至 PC 的 COM 口

表 1 设置 CPA 所需要的设备

仪器	说明
不同的模拟器：热电偶、RTD 毫伏表、电位计或十进电阻箱	可变输入；精度 $\pm 0.05\text{FS}\%$
电源	24Vdc, $\pm 10\%$ 或者 117/230Vac（根据组态决定）
万用表 (可选)	精度 $\pm 0.009\%$ ；如 HP 型 3478A。
个人电脑 (可选)	基于 80386 IBM PC, 或 100% 兼容机。1.44Mb 软盘驱动器；4Mb 空余内存 (RAM)；1Mb 空余硬盘空间 (推荐)；Microsoft Windows® '95, '98, or NT (Windows® '98 or NT 对内存和处理器速度有更高的要求—详情请见 Windows® 手册) 1 个串行通信端口 (COM 1, 2, 或 3) 其设置为 4800 波特率，无奇偶校验，8 个数据位，1 个停止位
摩尔工业组态软件, (使用 PC 时必备)	1.0 或更高版本，成功安装于指定 PC 硬盘上。

PC 组态软件汇总

图 3. CPA (TPRG) 组态软件界面



大多数 CPA 操作参数可以在组态软件的主窗口里设置。一旦默认设置参数保存至硬盘或者软盘，就可以对其他参数进行设置。PC 组态软件包括以下部分：

- 1: 状态 Status——显示连接设备的状态，包括 CPM 口信息和测量模式。
- 2: 测量 Measurements——显示当前软件设置和指示。允许用户选择过程变量显示的十进制位。
- 3: 设备信息 Device Information——该只读选项显示了固定版本，硬件版本，串行设备数，标定日期，软件版本，组态日期，最近的组态源。
- 4: 通信 Communication——用户可以进行初始测量和停止测量，将设置保存至 PC，将设置下载至设备，保存设置到一文件，打印设置参数。
- 5: 输入设置 Input Configuration——选择 50/60Hz 滤波范围。可设置输入类型，进行输入修剪，输出修剪和用户表格设置等。
- 6: 设备设置 Device Configuration——设置识别信息，选择 ID 标识码和描述符。
- 7: 输出设置 Output Configuration——设置输出参数和量程。

CPA

8: 输出故障限制 Output Level if Failure——设置高低限故障报警值，监控传感器断线断相。

9: BW 测试 BW Test——通过选择“BW On”或者“BW Off”，决定是否进行断线测试。

10: 报警参数 Alarm Parameters——选择报警模式，即脱扣报警或故障报警。进一步选择高限或低限报警，以及故障安全（脱扣时继电器非励磁）或非故障安全。还可以设置报警延时，死区。

11: 修剪列表 TrimTab——允许用户进行传感器修剪，输出修剪，输出阻尼的设置。

12: 用户设定表格 Customer Table——TPRG 型 CPA 有两种操作模式：线性模式和用户模式。在线性模式

里，输出随输入变化。在用户模式里，通过选择用户表格里的参数，用户可通过在 X, Y 坐标系里标定 128 个点来设定特定的线性曲线。

修剪

用户可以进入修剪菜单 Trim 进行设置各项参数。修剪可以提高测量的精度，有两种：

一是传感器修剪，即将真实的输入调整到其量程。

二是输出修剪，即标定输出至接收设备。

图4 PC组态软件的 Trim 列表

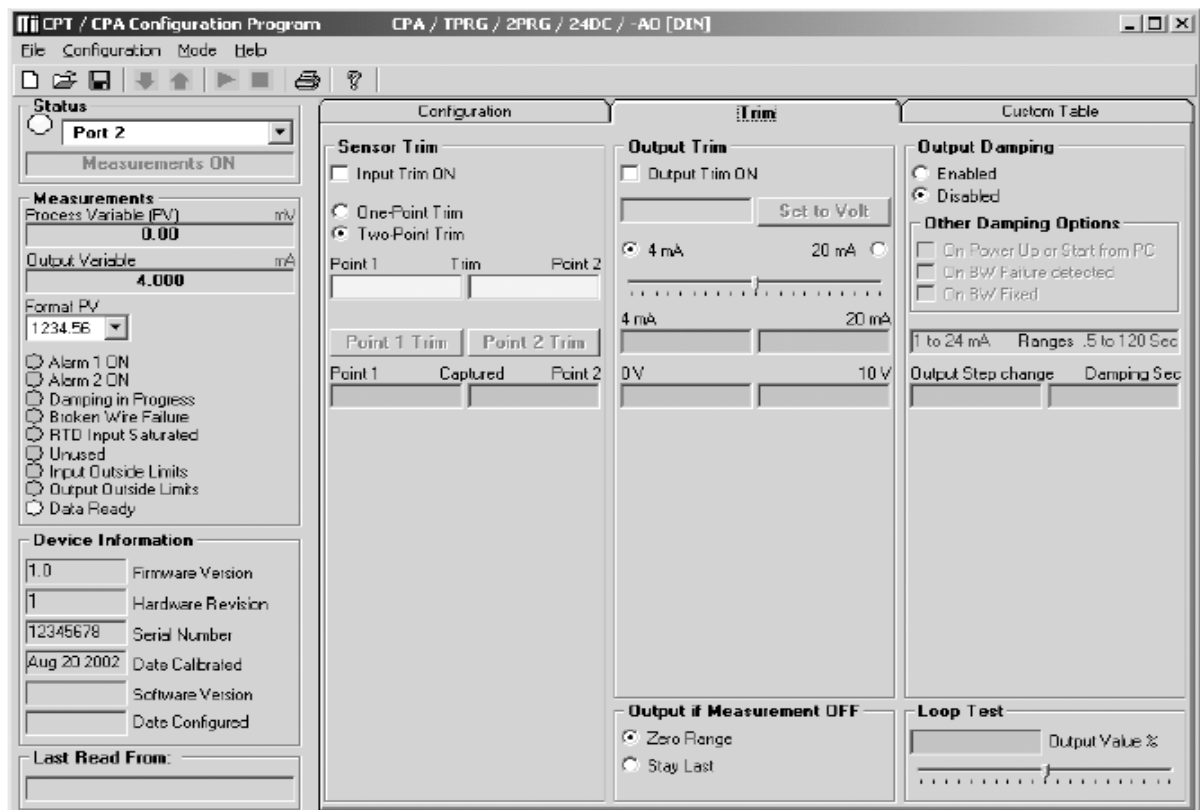
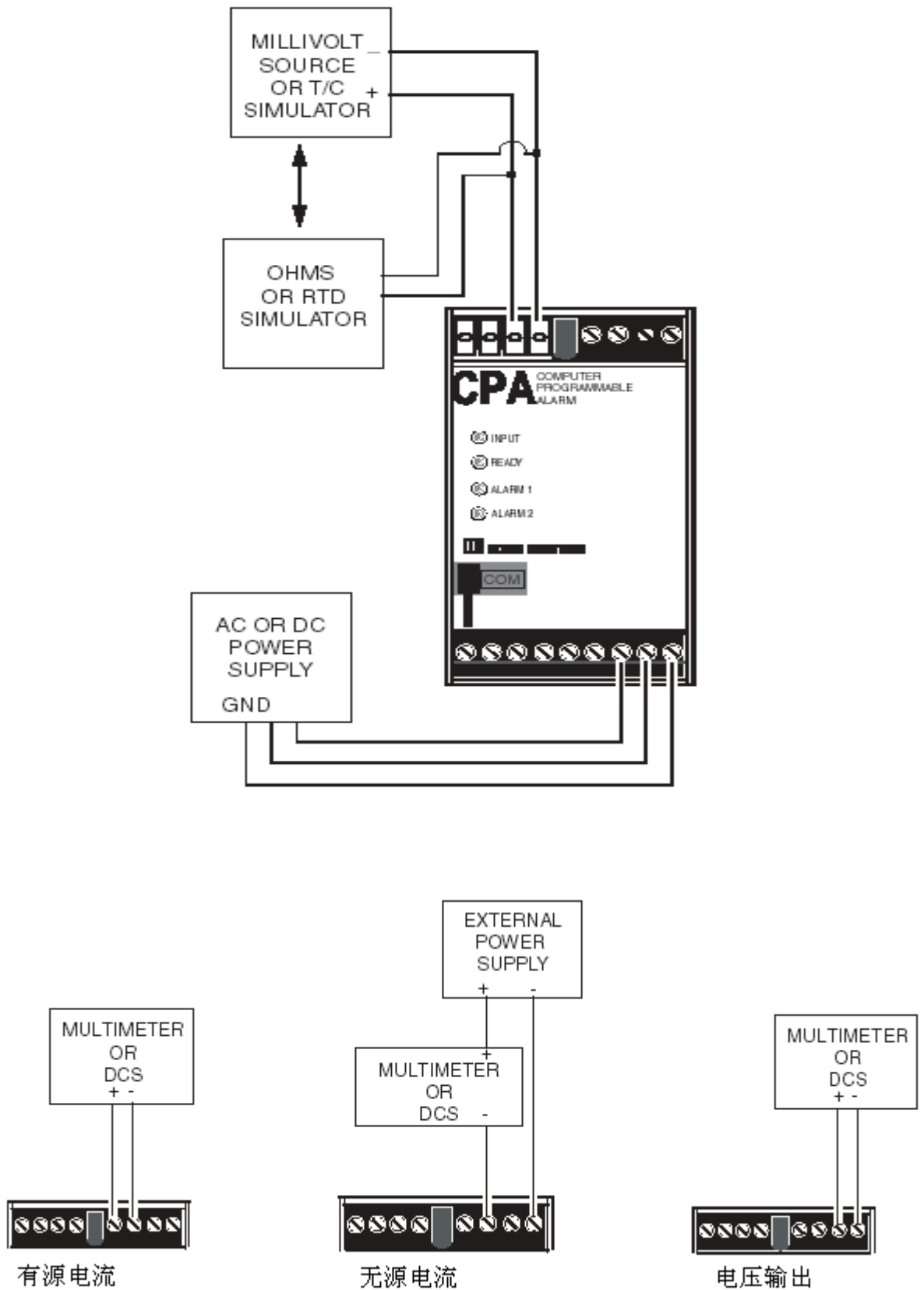


图5 修剪 CPA (TPRG)



CPA

传感器修剪

传感器修剪通过与标定设备或者实际设备的真实输入值相匹配，达到提高 CPA 测量精度的目的。这就证实传感器输入被正确的解读。

CPA 可以修剪量程范围内的任何值。注意，仅一个点的修剪会对传感器读数产生偏差，而两个点的修剪会产生偏差和增益。

在执行传感器修整操作前，请确认状态显示为“Measurements On”。用户可以打开模式下拉菜单，选择“Measurements On”，然后进行修剪操作。

步骤为：

- 1: 按适当的按钮，选择单点或双点修剪，每个都包括修剪和捕获值。
- 2: 将目标信号应用于输入，等到它稳定后，按“Point 1 Trim”捕获测量值。如果选择了“Two Point Trim”，重复以上步骤，再按“Point 2 Trim”。
- 3: 在相应的范围内输入修剪值。
- 4: 为了添加修剪值到现在的设置里，选择“Input Trim”工具箱，不作任何修改下载所选择的设置值。
- 5: 为保证输入修剪和修剪值被保存，按“Input Trim On”工具箱，下载至设备。

输出修剪

通过标定传送到接收设备的 4—20mA 输出值，输出修剪可以提高 CPA 的测量精度。这就保证了 CPA 被正确的解读。

在执行输出修剪操作之前，请确认状态显示为“Measurements Off”，可以打开模式下拉菜单，选择“Measurements Off”。然后再进行修剪操作。

步骤为：

- 1: 按“Set to Volt/mA”按钮，选择输出类型。
- 2: 将万用表连接至输出，打到“4mA”格，扭动滑线变阻器修剪到用户所需要的值，再下载到设备。
- 3: 将万用表打到“20mA”格，扭动滑线变阻器修剪到用户所需要的值，再下载到设备。
- 4: 为保证输出修剪和修剪值被保存，按“Input Trim On”工具箱，下载至设备。
- 5: 将状态调回至“Measurements On”

选择好后，用户设定的修剪值就有效了，而厂家摄制值就会无效。

输出阻尼

为了防止短暂的尖峰造成报警，用户需要对输出进行阻尼设置，让设备的响应时间有个延时，在“Output Step Change”内进行输出阻尼的设置。

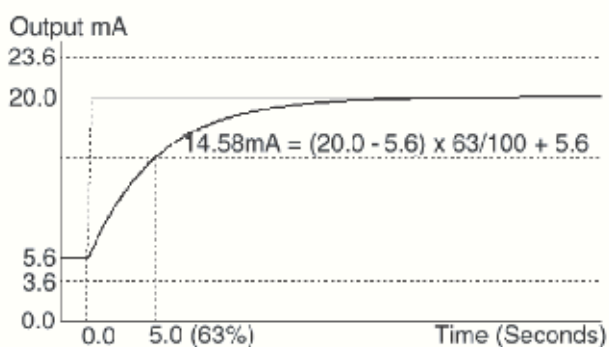
步骤为：

1: 若需要设置输出阻尼，选择“Enabled”键。

2: 在“Output Step Change”内填入 1—16mA 内的任何一个值，它允许输出在一个范围内浮动，而不会引起报警动作。

3: 在“Damping Sec”内填入 0.5—120s 中的任何一个数值。它就是输出达到满量程的 63% 所需要的时间。

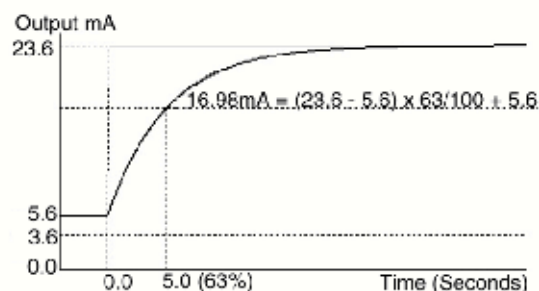
图6 一般阻尼图



一般的阻尼现象就是：在 5.6mA 至 20mA 范围内，5 秒后输出达到 14.58mA，即为 20mA 的 63%。

下图给出的是另一个例子，输出高限达到 23.6mA。5 秒后输出达到 16.98mA。

图7. 当上限为 23.6mA 时，输出阻尼



测量中断时的输出

若测量中断，选择“Zero Range”读出电流/电压的零值。

选择 “Stay Last”读取测量中断前的读数。

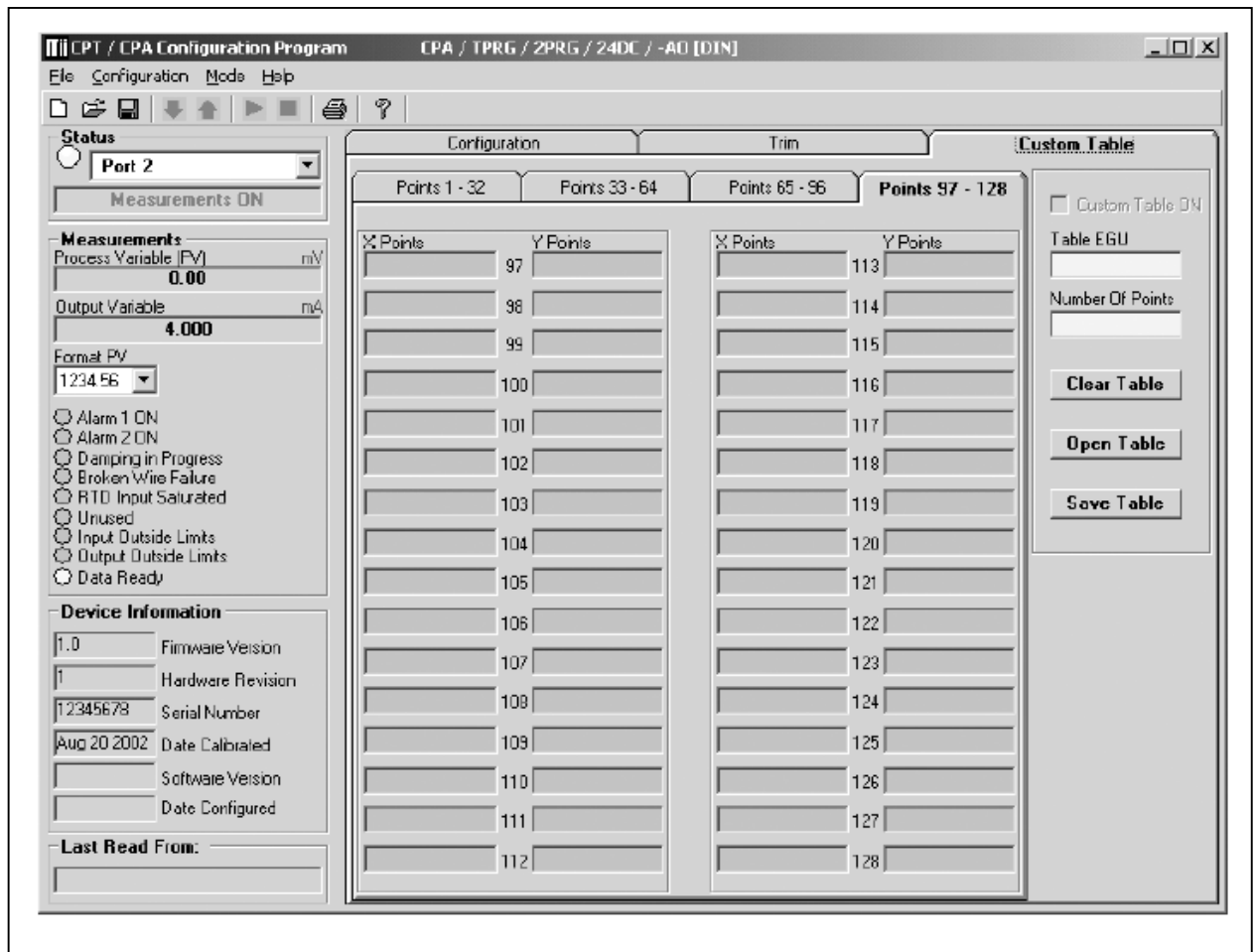
回路测试

回路参数可以测试输出性能和精度，并修剪回路里其他设备的精度。输出对应于输入的电流/电压值。用户可以检查回路里的其他设备，并将其标定到这一信号值。

该功能独立于输入，若发现输出需要调整，可以进行输出修剪操作。

- 1: 在通信栏里选择模式下拉菜单，选择“Measurements Off”。
- 2: 键入用户所希望参数的输出百分比，敲回车键。
- 3: 执行参数和标定操作
- 4: 完成操作后，回到模式栏，恢复到“Measurements On”。

图8. PC 组态软件用户表格



用户表格

用户表格允许设置用户自定义的线性化曲线，当CPA接收到一个输入值时，该功能规定输出为何值。它也允许用户在Excel表格中事先做好一张表格，然后以.csv的格式保存后，再输入设置软件中。

1: 用户选择所需要的点数，填入“Number of Points”，敲回车键，然后所选择个数的表格显亮，可以进行输入操作。

2: 在X, Y栏里分别键入各个值，X栏里为变量名，Y栏里为相应的数值。

3: 按“Save Table”可以将显示的用户表格存到硬盘或者磁盘，按“Open Table”可以在需要的时候将其取出使用，按“Table EGU”可以设定工程单位。

按“Custom Table On”可以使用该用户表格。

4: 将数据表格下载到设备。

注意，要清除用户表格，只要点击“Clear Table”。

安装

安装包含物理元件的安装和电子接线图的安装。

安装CPA (TPRG)

CPA 可以安装在金属封装的标准的DIN导轨上。

电子接线图

请参照产品说明书图示。

推荐的地接线

推荐如下的接线标准：

任何摩尔工业公司的金属封装都必须有效的接地

接线前要保证接地保护导线连接至安全的系统接地

所有输入信号、输出信号要使用屏蔽双绞线，屏蔽自身需要安全接地

非屏蔽输入输出信号线的最大长度为50.8mm

操作

在完成编程、标定、安装并连接至电源后，CPA就可以开始工作。CPA可以长时间的自动运行而无需他人看守。

用户服务

摩尔工业公司提供给用户优质的产品服务。将保证每一个售出的产品的质量，并提供售后服务。如果用户的产品有问题，请随时和摩尔工业公司上海办事处联系。

非常感谢用户使用摩尔产品！



美国摩尔工业国际公司上海代表处

Tel: 86-021-62491499

Fax: 86-021-62490635

美国摩尔工业国际公司北京联络处

Tel: 86-10-64943434

Fax: 86-10-64919343