

November 2000
206-707-00C

4-线制经济型
隔离器/转换器

ECT
4-Wire
Economy Isolator/Converter

目 录

ECT4 介绍	1
校准	2
安装	6
用户服务信息	13

ECT4 介绍

该操作手册包括了摩尔工业公司的4—线制经济型隔离器/转换器信息，该仪表成本低，在过程回路中的仪表之间提供达到 2500Vrms 的隔离性能。

可以接收 DC 或者 AC 电压信号，输出 4—20mA 的电流信号。

该仪表可以有效地阻止地回路、电机噪音以及其他类型的环境电磁干扰。

选项

EM 选项

对于 0—5A ac 输入的选型，这个选项仪表带有一个调节的、环形变压器，可以从过程回路中的接收设备中分离出高电平信号。这为接收设备的服务提供了方便，无需中断过程信号。

TX 选项

4—20mA 输入的型号才具有该选项。这样仪表可以对回路中的 2 线制变送器供电，而不用对该非隔离变送器提供单独的电源。

型号和序列号

摩尔工业公司的产品都有各自的型号和序列号，这样厂方可以了解每个卖出去的仪表的详细信息。当用户所购买的 ECT 有问题时，请向我们的售后服务部门提供仪表的型号以及序列号等信息以便我们及时为您服务。

详细的型号、性能介绍请参见产品说明书。

校准:

在出厂运送到客户所在地之前，每一台仪表都要经过严格的校准设置。

用户在使用仪表之前，应该检查所持仪表：

- 1: 检查所购买的仪表和实际应用场合的要求是否一致。
- 2: 在合适的环境中，按照校准要求连线，检查输出是否符合校准要求。
- 3: 调节零点和满量程点。

设置

表 1 列出了校准和检查时所需的设备，这些设备不由我公司提供，请用户自行购买。

表 1 所需校准设备

仪器	说明
万用表	精度为读数的 $\pm 0.025\%$ ，最小例如：Fluke 8840
电压/电流校准器	可调节的，校准的精度为 $\pm 0.025\%$ ，例如，EDC 型 CR 103 或者 MV105
电源	校准的，24VDC $\pm 10\%$
负载	250 欧姆 $\pm 0.01\%$
螺丝刀	标准的、平头的。宽度为 3.1mm，最大

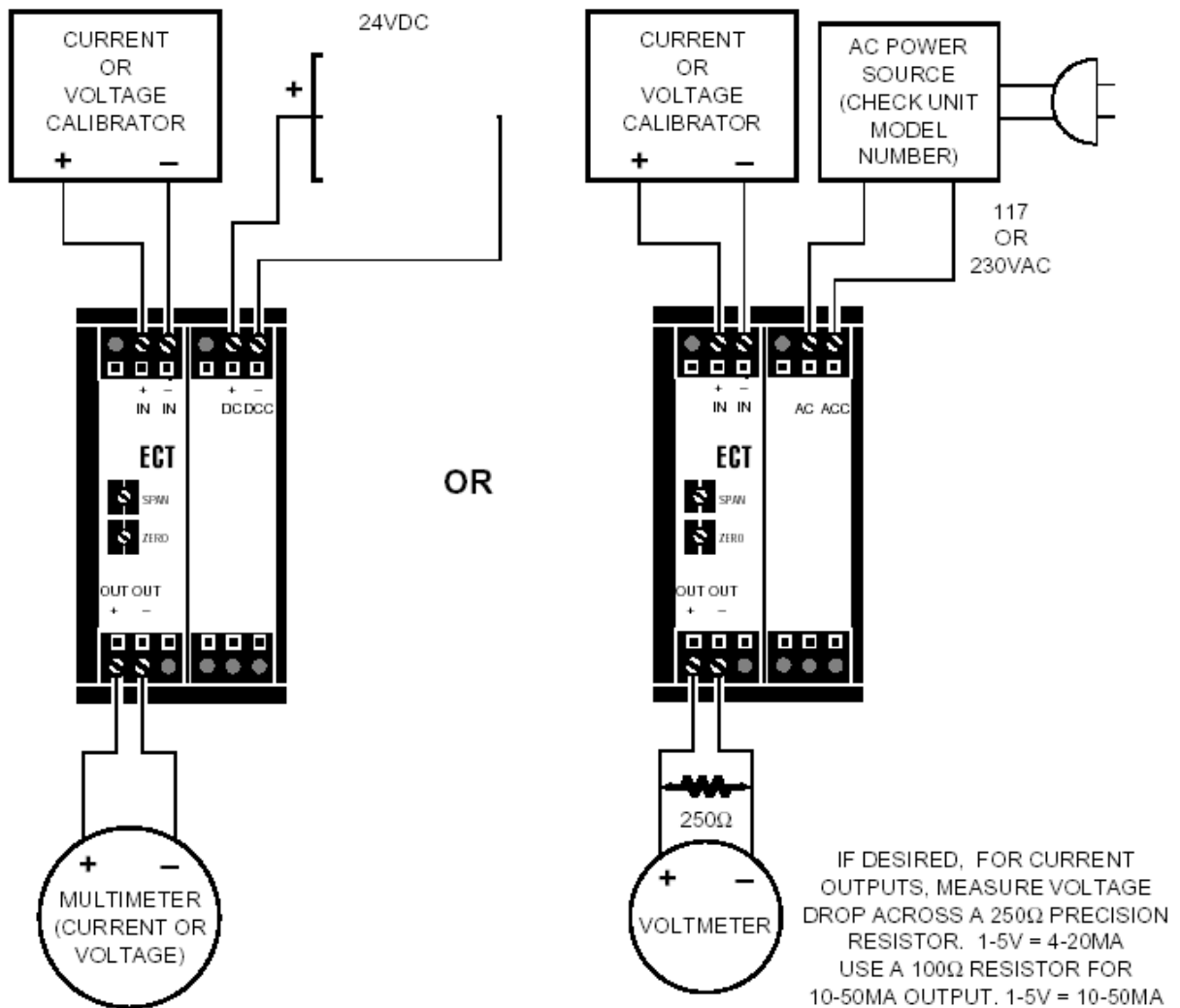
ECT

4—线制经济型隔离器/转换器

图 1 是 ECT24Vdc, 117 或者 230Vac 的校准设置。

图 2 为带 EM 选项得 ECT 的校准设置。

图 1 校准 4 线制 ECT



ECT

4-线制经济型隔离器/转换器

图2 校准带EM选项的ECT

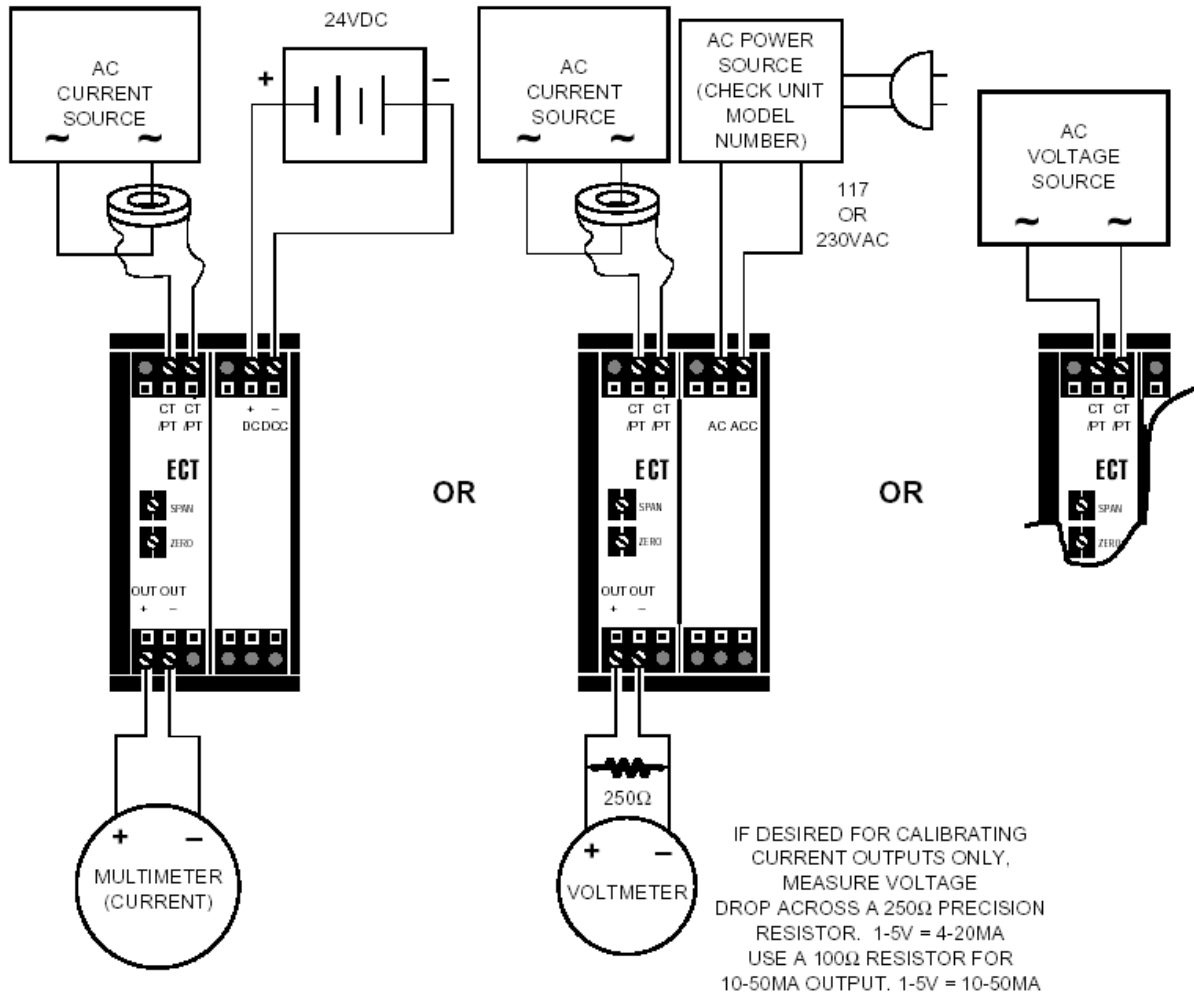
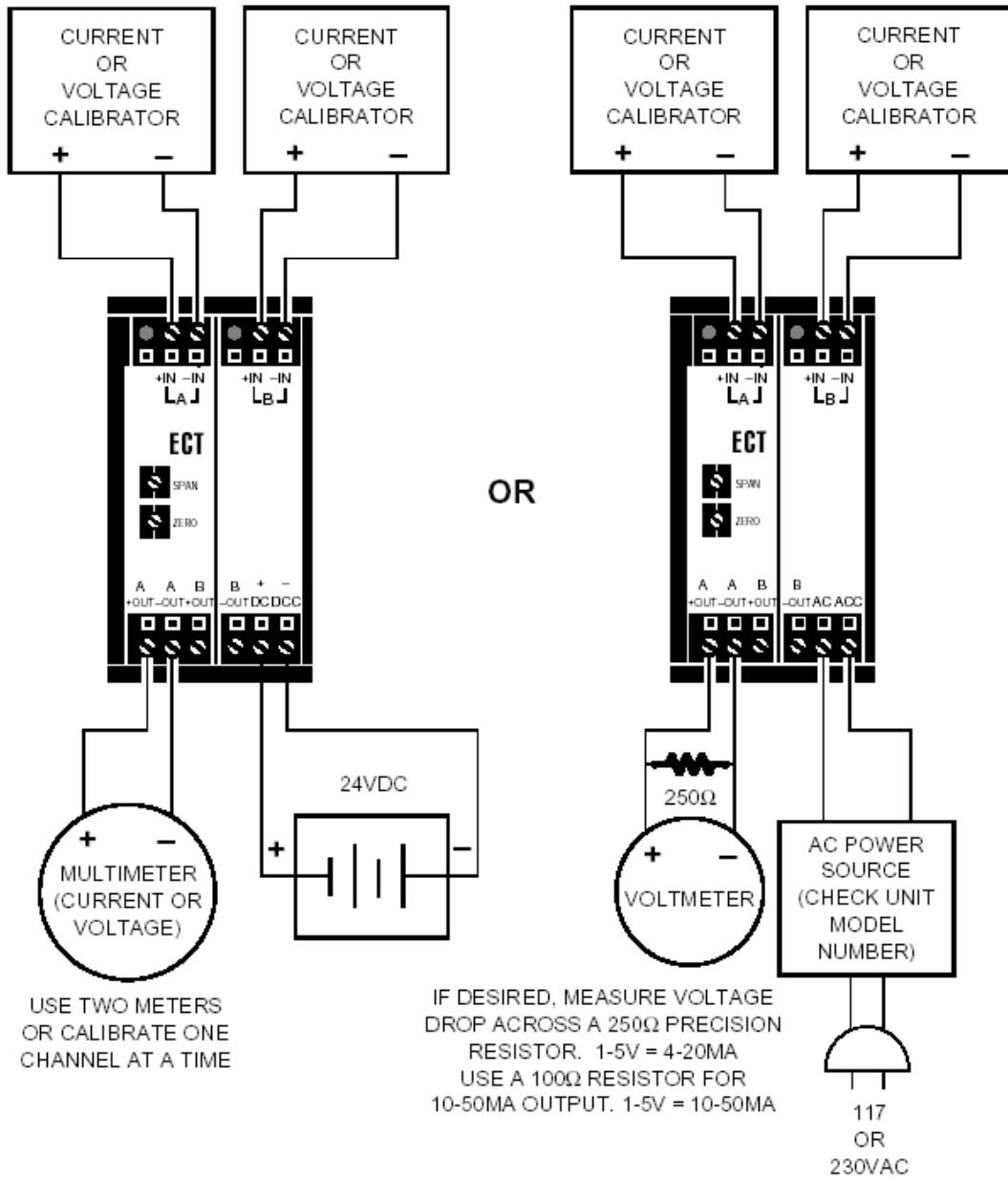


图3 校准双连接的4—线制 ECT



过程

具体设置的操作过程如下：



- 1: 按照要求给仪表端供电。
- 2: 设置电流/电压校准器到所要校准的仪表的对应区间的 100%。

例如，对于 4—20mA 输入的仪表为 20mA，对于 1—5V 输入的仪表为 5V。
- 3: 调节 ECT 满量程点电位计直到万用表读数为 20mA， $\pm 0.1\%$ 。如果是测量电阻上的压降。调节输出为 5V， $\pm 0.1\%$ 。
- 4: 设置校准器到 0%。

例如，对于 4—20mA 输入的仪表为 4mA，对于 1—5V 输入的仪表为 1V。

- 5: 调节零点直到万用表读数为 4mA， $\pm 0.1\%$ 。如果是测量电阻上的压降。调节输出为 1V， $\pm 0.1\%$ 。
- 6: 重复 2 到 5 直到电阻上的电压稳定，并且确保零点和满量程点处的精度。



安装

图 4 显示了 ECT 的物理尺寸。

推荐的接地方案

摩尔工业推荐下列接地原则：

- 产品在金属容器或外壳中时，必须要接地。
- 在其它连接前，保护用地线必须已连接在系统上，保证接地安全。
- 发出输入信号，或收到输出信号时，产品需采用屏蔽的双绞线来连接。屏蔽保护装置应接地，或通过元件自身来安全接地。
- 输入、输出连接未屏蔽部分的最大许可长度为 2 英寸。

电子连接

ECT 安装时，将三种基本应用综合一下是很有帮助的：

- 1: 标准电流或者电压，dc 输入
- 2: 标准 dc 电流输入
- 3: 电流输入，TX 模式

ECT

4-线制经济型隔离器/转换器

图4 ECT DIN 导轨安装尺寸图

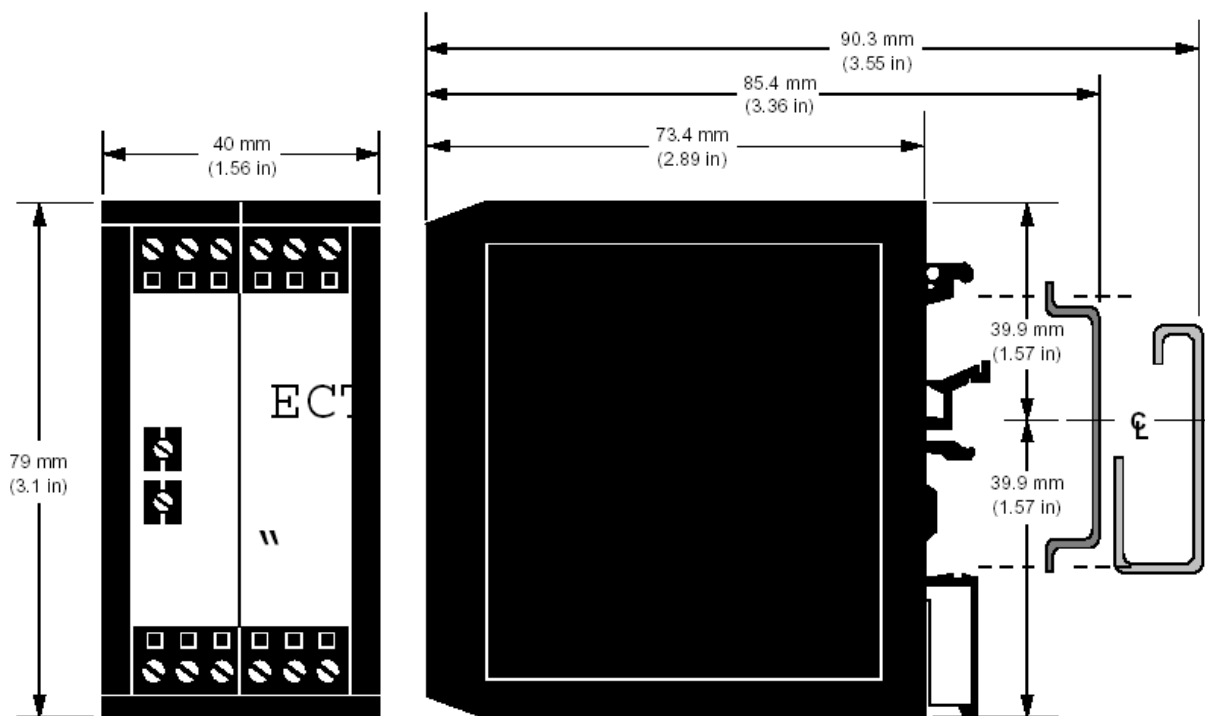


图 5 连接 4—线制 ECT

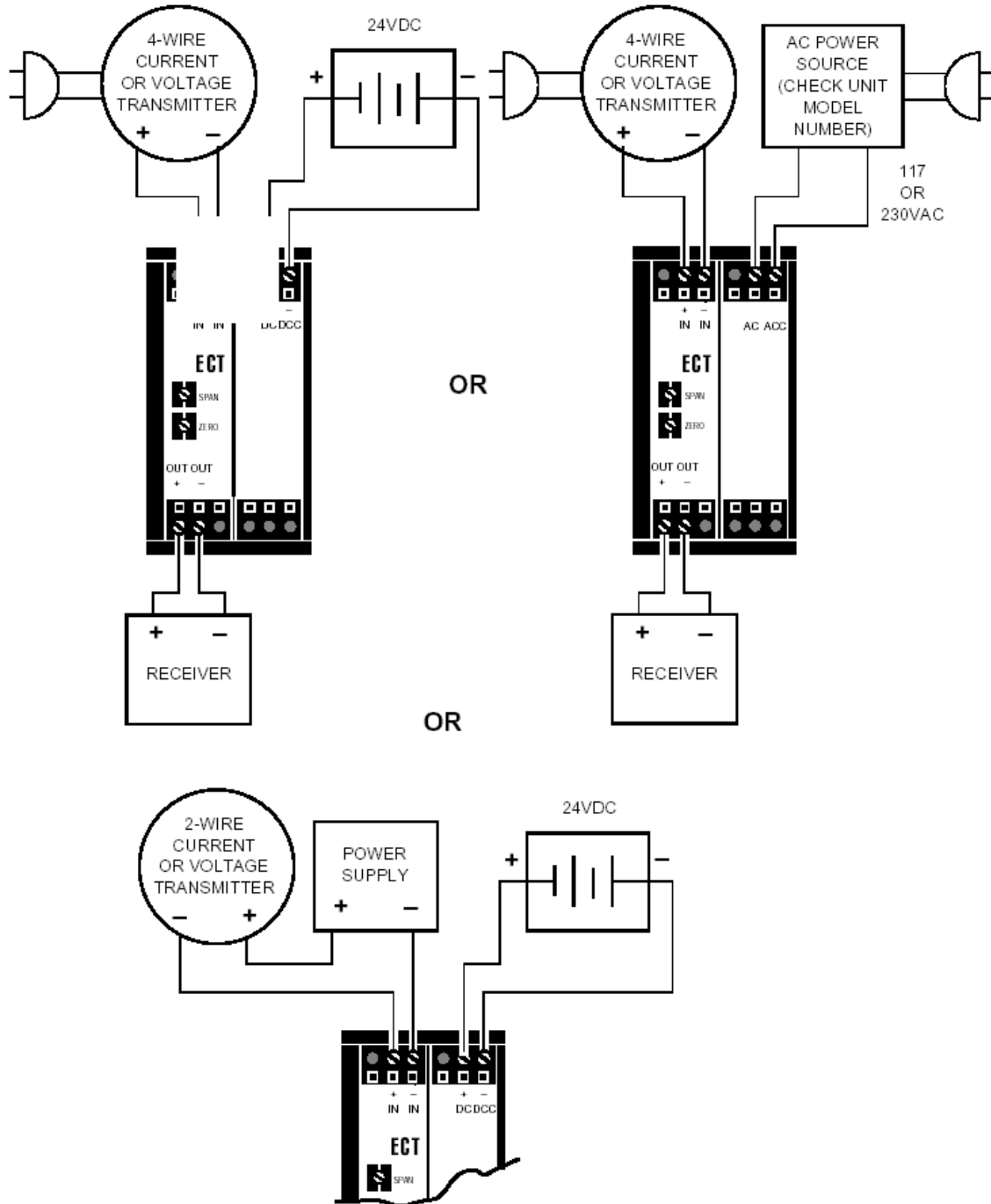


图 6 带 EM 选项的 ECT 安装

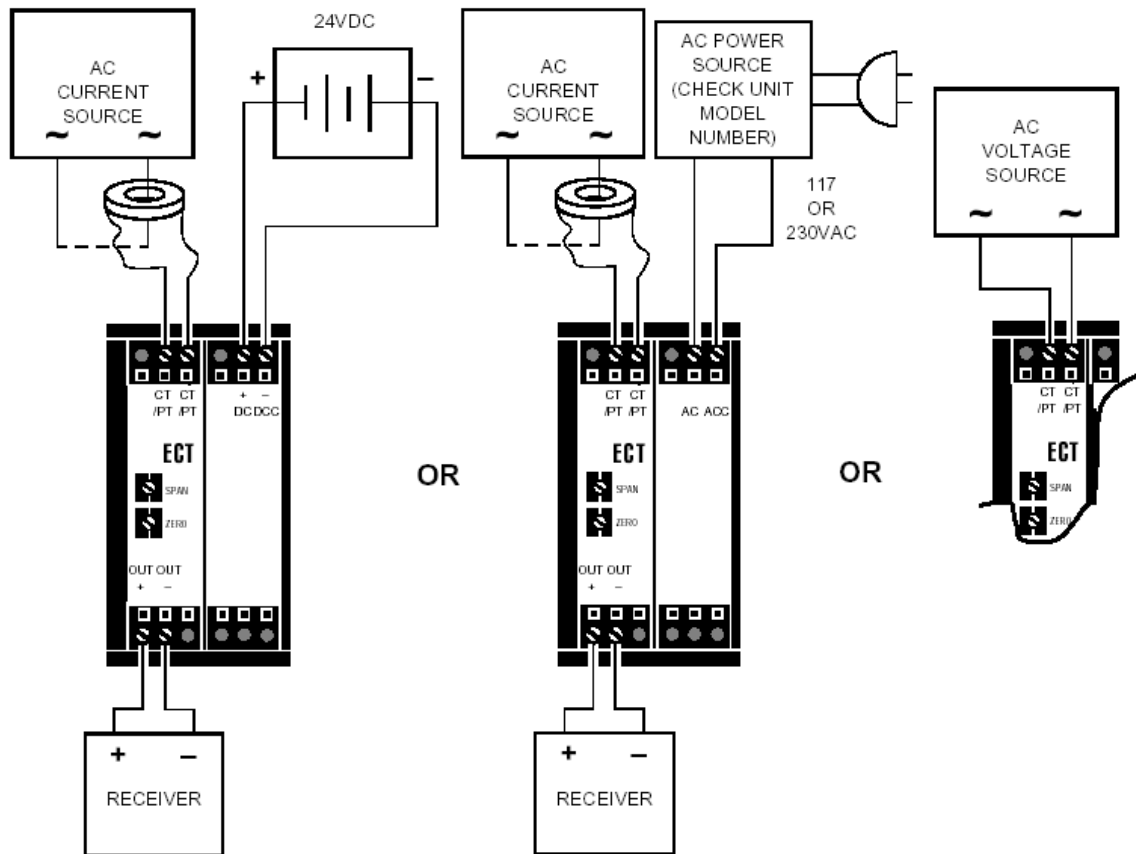
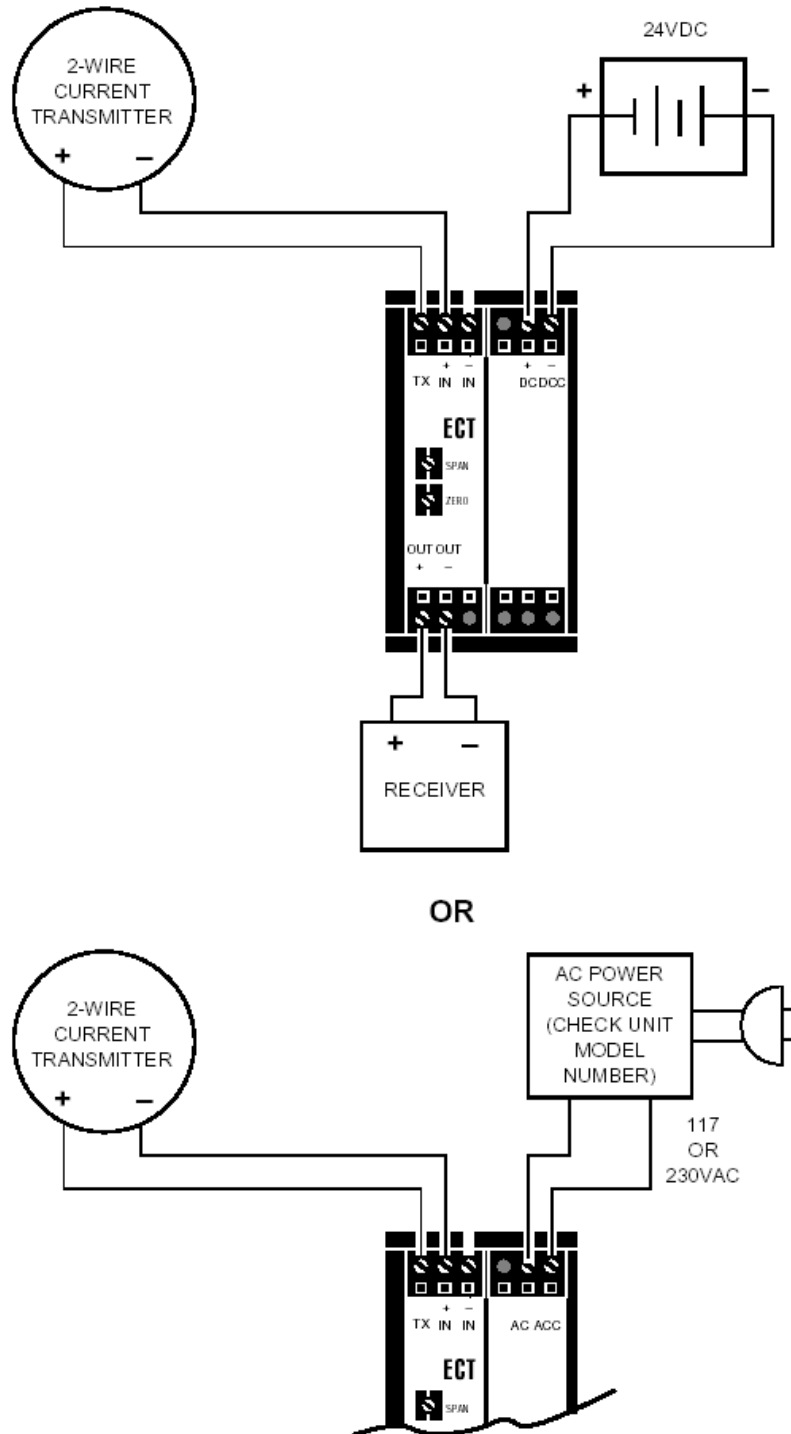


图 7 安装带 TX 的 ECT



ECT

4—线制经济型隔离器/转换器

图 8 安装双 ECT

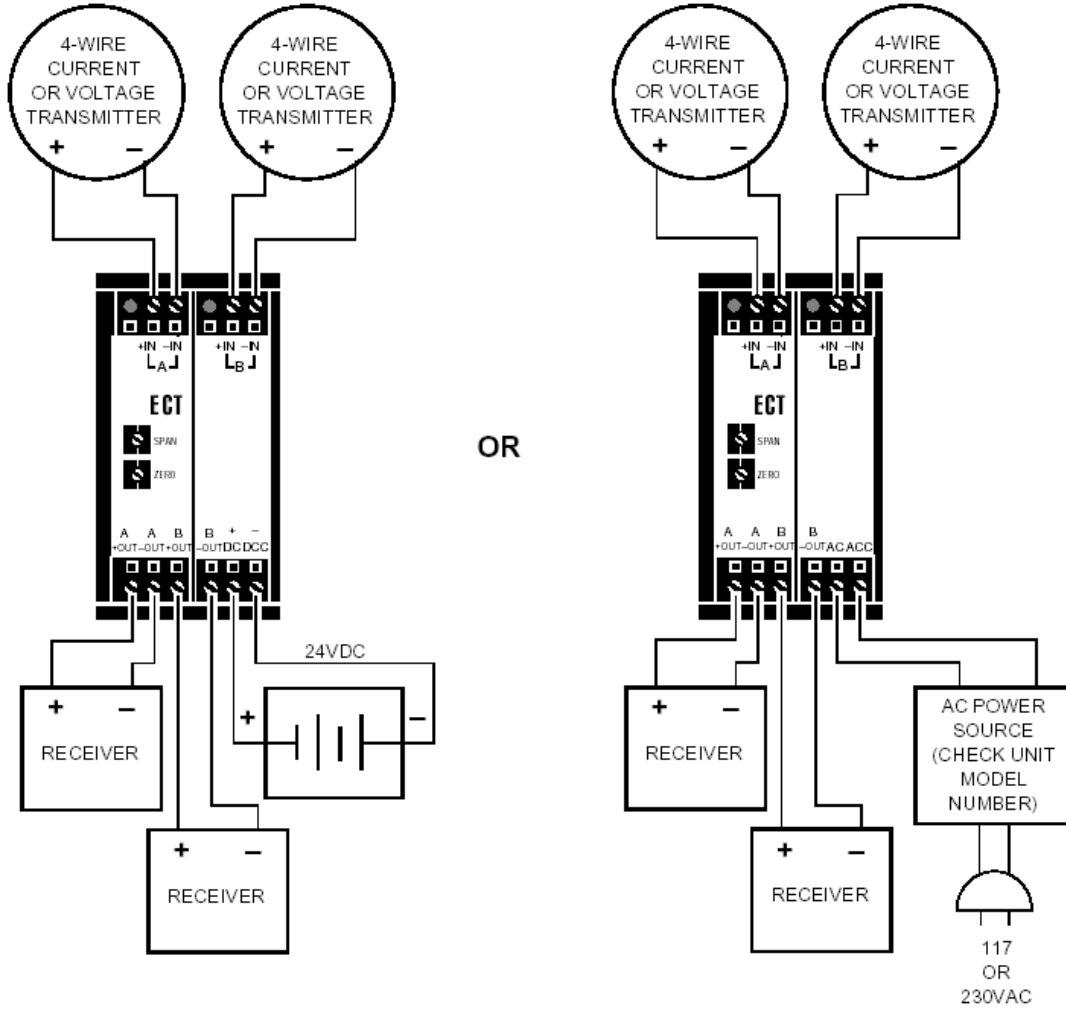
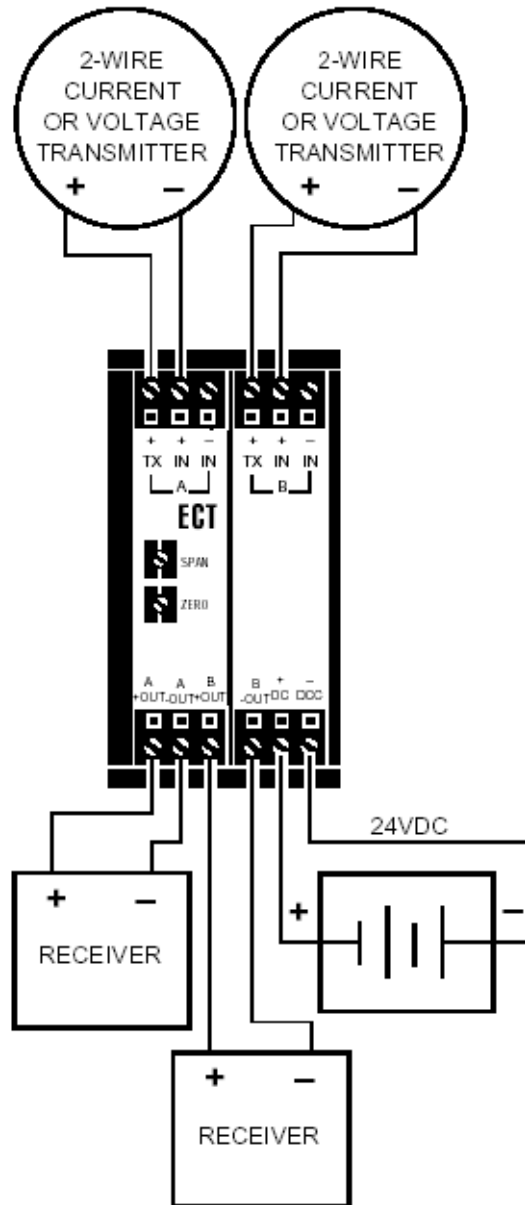


图9 安装双连接带 TX 的 ECT



用户支持

摩尔工业致力于向客户提供质量最好的产品和服务，在业界独树一帜。对于每一个出厂的产品，公司都要进行严格的质量保证检查。如果公司的产品达不到额定规格，请向我们致电求助。我们拥有技艺高超的技师和工程师，他们能对您的仪器出现的问题给出及时、正确且有效的答案，并以此自豪。

技术服务电话见本手册背面。

若ECT出现特殊的问题，那么***在您给工厂打电话之前***，请您能收集一些相关信息，这样能帮助我们的技师***尽可能在最短的时间内***给出所需的答案。若要获得最快捷的服务，请收集好问题元件完整的型号和序列号，以及最初销售的作业号。

若ECT出现特殊的问题，那么***在您给工厂打电话之前***，请您能收集一些相关信息，这样能帮助我们的技师***尽可能在最短的时间内***给出所需的答案。

若要获得最快捷的服务，请收集好问题元件完整的型号和序列号，以及最初销售的作业号。



美国摩尔工业国际公司上海代表处

Tel: 86-021-62491499

Fax: 86-021-62490635

美国摩尔工业国际公司北京联络处

Tel: 86-10-64943434

Fax: 86-10-64919343