

描述

2-线制回路供电型电气转换器IPH²&IPX²接收从DCS, PLC或PC控制系统来的信号, 并将其转换为气信号, 如3-15psig, 0.2-1Bar, 20-100kPa等, 为阀门, 执行器和其他气动控制设备提供精确的比例控制。

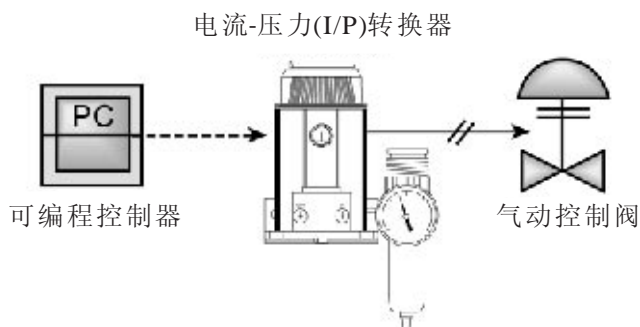
IPH²的防护等级为NEMA 4X, IP66, 能防水和防尘以及各种腐蚀和化学品的侵蚀。除了IP66等级的防护外, IPX²还可以安装在防爆场所。

以上两种信号的电气转换器都有可选的过滤/调节器, 它整合了空气过滤器和带压力表的小型的气源调节器, 它们的单位可以是psig和Bars。

可以使用天然气作为气源

经过特别设计, 带-Ng1和-Ng2选项的IPX²还可以使用天然气作为其气源, 其性质与带20ppm含量H₂S地脱硫气体相似。

该特点使IPX²可以安装在野外场地, 因为此时采用纯净的空气作为气源, 从经济和方便的角度来讲都是比较困难的。



电气转换器IPH²&IPX²结构紧凑, 控制精度高, 外壳坚固, 适合于安装在恶劣的控制现场。

性能

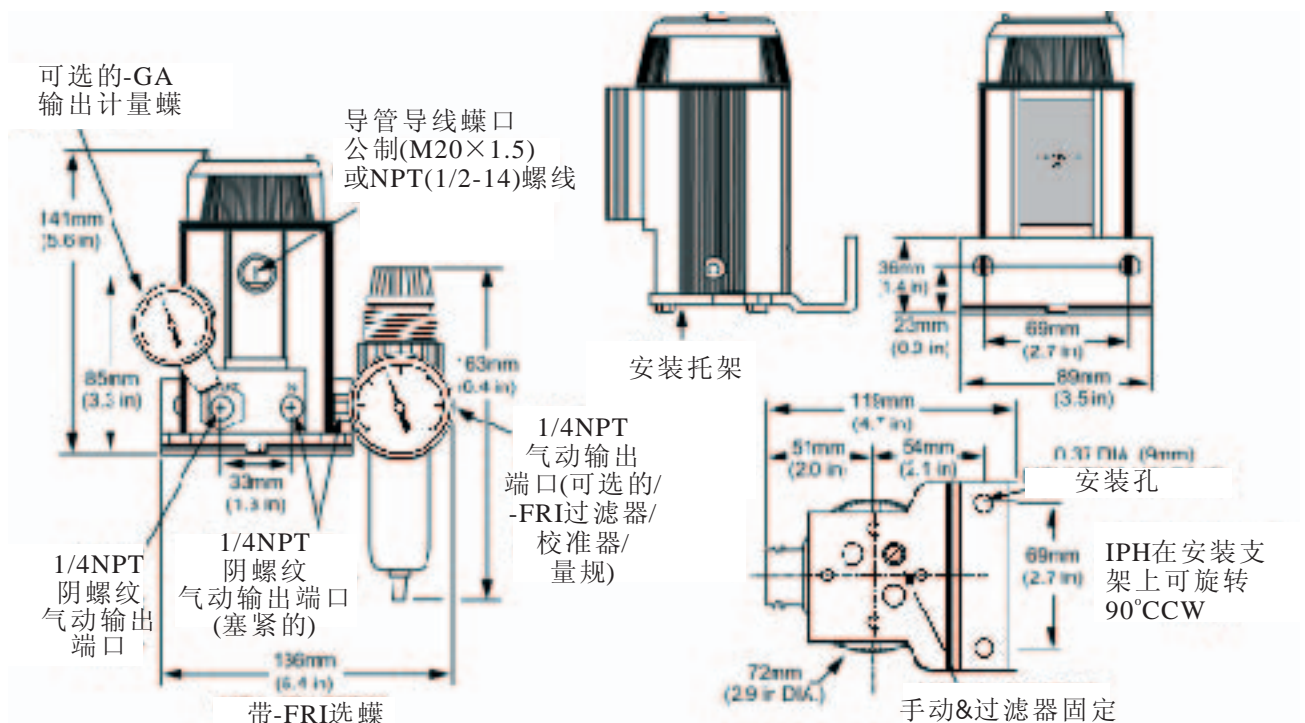
- ◆ **宽范围的输入输出:** 可接收4-20mA及其他量程的信号。信号可以是正向的, 也可以是反向的。
- ◆ **空气消耗低, 输出容积大:** IPH²&IPX²的输出可达8.5m³/hr, 而气源消耗仅为0.14m³/hr。
- ◆ **高精度和极长的稳定性:** 其精度为量程的±0.25%, 稳定性长达六个月, 适合于难以到达而又需要精确控制的场合。
- ◆ **不受气源波动的影响:** 气源在20至40psig之间波动时, 转换器仍能保持极高的精度。
- ◆ **不易堵住的孔嘴:** 带易于更换的内部过滤器的大口径孔嘴可以防止由于碎片造成的堵塞。
- ◆ **抗RFI/EMI干扰:** 特殊的电路设计和封装保证了其极强的抗射频/电磁干扰能力。

性能说明

精度:量程的±0.25% (包括线性精度、重复精度)
 阶跃响应:0.2秒达到100ml(在量程的90%时)
 气源影响:小于量程的0.3% (每0.1Bar)
 耗气量: 0.15SCFM(@15PSIg输出)
 最大输入超限: 80PSIg
 抗RFI/EMI干扰能力:10V/M
 安装位置影响:可忽略不计
 冲撞及振动影响:
 稳定性: 六个月
 气源压力影响: 20-40psig忽略不计
 空气容量: 最小8.5m³/hr
 安全容量: 最小4.2m³/hr
 空气气源: 仪表气源, 20-40psig
 带-NG1和-NG2选项的天然气的源: 与仪表气源一样
 洁净, H₂S不超过20ppm
 空气损耗:
 0.14 m³/hr (3psig输出, 20 psig气源)
 0.17 m³/hr (15psig输出, 20 psig气源)
 0.26 m³/hr (15psig输出, 40 psig气源)
 0.29 m³/hr (30psig输出, 40 psig气源)

操作温度: -40℃ ~ +85℃
 环境温度对精度的影响:小于输入量程的±0.025%
 调校:通过前板调校输出零点和满度, 幅度为±10% (最小), 互不干扰
 连接:输出和气源均为1/4" NPT内螺纹连接, 输入接口为1/2" NPT内螺纹(WDNS和WDNA封装型)或M20×1.5内螺纹(WDMS和WDMA封装型)连接
 最小输入: 输出压力>15psig时为80psig
 输出压力为15psig时为45psig
 电压降: 最大5V
 安装位置影响: 可安装在任何位置, 而不影响性能;
 在潮湿环境里须垂直或水平安装, 以便于使水流出
 操作和储存温度: -40~+80℃
 相对湿度: 非凝结, 0-100%
 环境温度影响: 最大±0.025%/℃
 抗RFI/EMI干扰能力: 10V/m
 调整: 旋钮调整零点和量程, 最小为±10%
 重量: IPH²: 1.14kg
 IPX²: 1.95kg

IPH²尺寸图



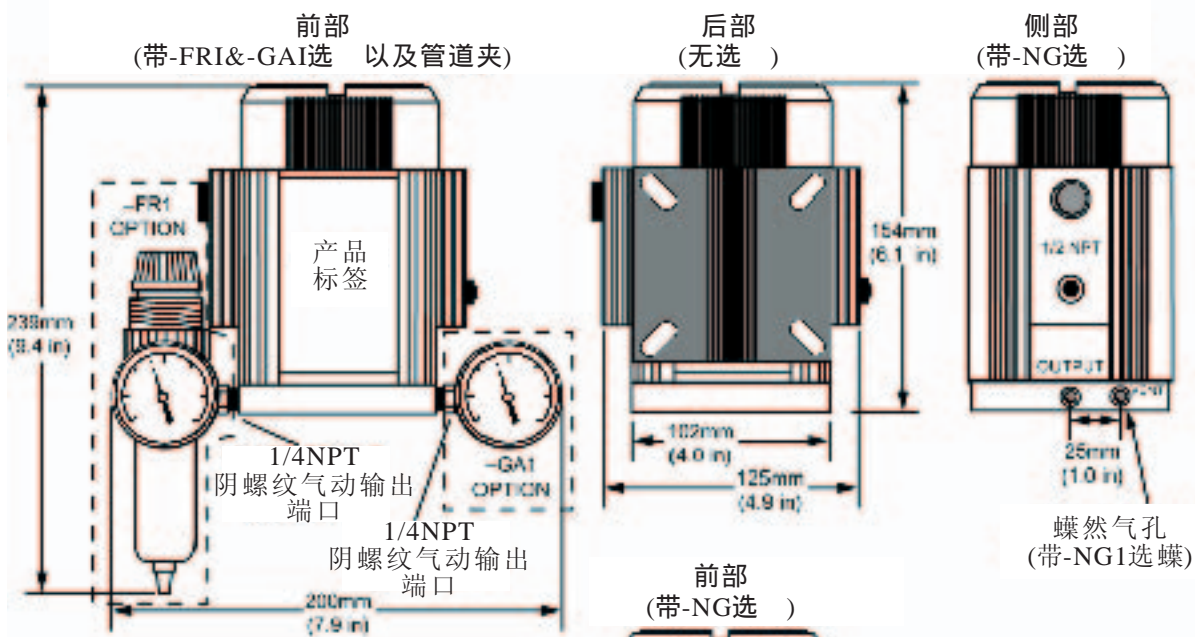
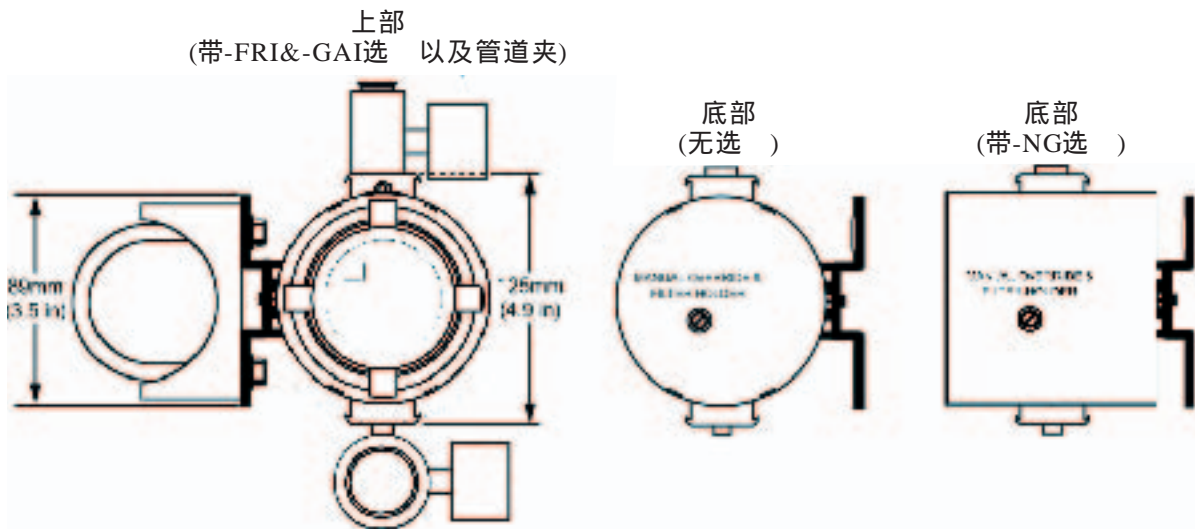
选型说明

型号	输入	输出	气源	选项	封装
IPH² NEMA 4X IP66 电气转换器	4-20MA 4-12MA 12-20MA 负载为 250Ω 其他范围 可选	0-20PSIG	25PSI	-FR1 过滤器, 小型调节器, 压力表 -GA1 输出压力表 -NG1 使用天然气作为气源的 IPX ² , 电信号进口密封件和出气口在同一侧 (不能同时使用 -FR1 和 -GA1)	WDNS PBT 聚酯封盖, 铝制壳体, NPT形式电气进口连接 WDNA 铝制封盖和壳体, NPT形式电气进口连接 WDMS PBT 聚酯封盖, 铝制壳体, NPT气信号连接, 公制电信号连接 WDMA 铝制封盖和壳体, NPT气信号连接, 公制电信号连接
		3-17PSIG 3-15PSIG 3-16.6PSIG 3-18PSIG 3-27PSIG 6-30PSIG .2-1BAR 20-100KPA .02-.10MPA	22PSI 20PSI 22PSI 23PSI 32PSI 35PSI 1.4BAR 140KPA .14MPA		
IPX² 防爆 NEMA 4X IP66 电气转换器		反向输出: 20-0PSIG	25PSI	-NG2 使用天然气作为气源的 IPX ² , 电信号进口密封件和出气口在不同侧 (不能同时使用 -FR1 和 -GA1)	EXI 防爆封盒, 带1/2"NPT内螺纹连接 EXIM 防爆封盒, 带M20X1.5内螺纹连接
		17-1PSIG 15-3PSIG 16.6-3PSIG 18-3PSIG 27-3PSIG 30-6PSIG 1-.2BAR 100-20KPA 1-.2KGCM2 .10-.02MPA	22PSI 20PSI 22PSI 23PSI 32PSI 35PSI 1.4BAR 140KPA 1.4KGCM2 .14MPA		

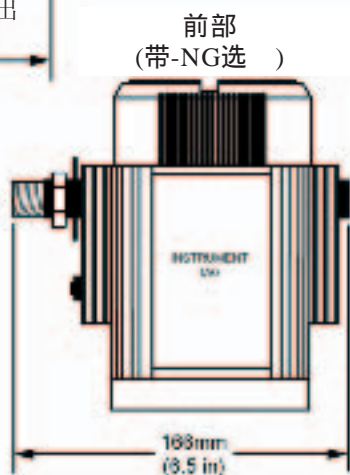
举例: **IPH2/4-20MA/3-15PSIG/20PSI/-FR1[WDNA]**

IPX2/4-20MA/.2-1BAR/1.4BAR/-NG1[EXIM]

IPX²尺寸图



注意：
两边的配件是固定
在主体上的，不可拆除。
(出厂时安装在仪 侧)



不可拆除的配件

注意：
如图示-NG1型对于
-NG2型，电子导管在右侧。
不可拆除配件在右边。

应用

